

概述

SY8601是一款集成高压输入，采用恒定电流/电压的单节锂电池线性充电IC。IC可承受高达28V的输入电压，为防止过高的功耗，输入电压高于6.5V过压保护阈值后，充电功能将关闭。高达28V的输入电压承受能力，对于低压充电器可省掉所需的输入过压保护电路。

SY8601内部集成防倒充电路，不需要外部隔离二极管。内置热衰控制，可对充电电流进行智能调节，以提升IC的可靠性。IC提供NTC接口，可供锂电池温度检测保护。

SY8601预设4.2V/4.35V充电浮充电压，而恒流充电电流和充电截止电流，可通过外接电阻设定，IC可适应更多应用需求。当电池电压低于2.6V时，IC将以20%的恒流充电电流给电池预充电。

SY8601提供PPR和CHG脚，为漏极开路的NMOS驱动结构，可驱动LED指示灯，亦可与EN脚组合，与MCU进行简单的信号交互处理。当电源接入VIN且满足IC工作条件时，PPR为开启状态。CHG为充电截止指示，当充电电流低于设定的充电截止电流后，CHG关闭。

SY8601采用DFN-2x3-8L封装，建议工作温度范围为-40°C~+85°C。

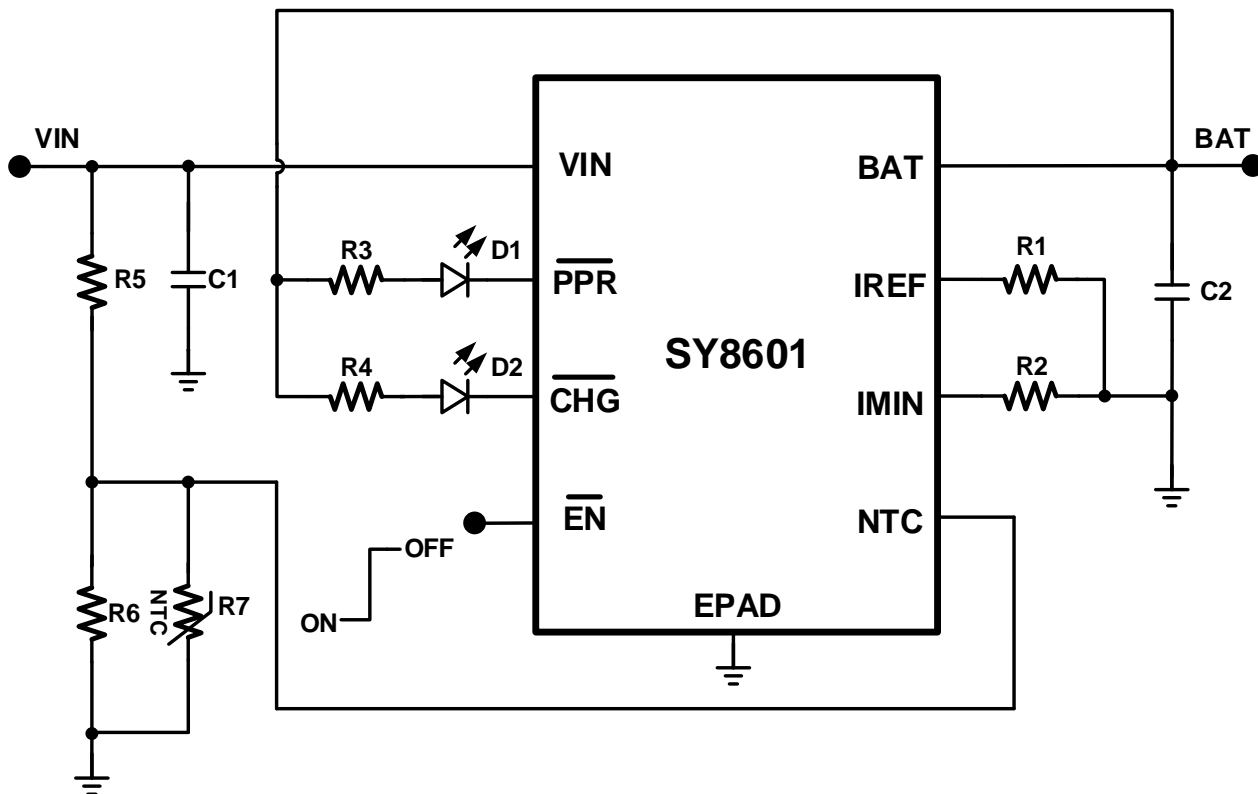
应用

可穿戴便携设备
无线蓝牙耳机
IOT设备
智能控制设备

特点

- ◆ 预设4.2V/4.35V浮充电压，精度达±1%
- ◆ 充电电流10mA~500mA可设定，精度±10%
- ◆ 充电截止电流可设定，精度±15%
- ◆ 支持蓝牙耳机等小截止电流应用
- ◆ 涓流/恒流/恒压三段式充电
- ◆ 无需MOSFET、检测电阻器或隔离二极管
- ◆ 充电电流智能热调节
- ◆ 电池温度检测保护
- ◆ 6.5V输入过压保护
- ◆ 28V输入电压，无需输入过压保护电路
- ◆ 电源存在指示和充电状态指示
- ◆ 自动再充电
- ◆ 符合IEC62368最新标准
- ◆ DFN-2x3-8L封装

典型应用电路



SY8601 典型应用电路

典型应用电路图